

産業廃棄物収集運搬業許可申請書

該当するものを丸で囲んでください。

（あて先）
埼玉県知事

申請日を記入してください。平成〇〇年〇〇月〇〇日

履歴事項全部証明書（法人）又は住民票の写し（個人）のとおりに入記してください。

申請者 〒330-9301
住所 埼玉県さいたま市浦和区高砂三丁目15番1号

氏名 彩の国株式会社
代表者 代表取締役 彩の国 太郎
（法人にあっては、名称及び代表者の氏名）
電話番号 048-830-3026
担当者名 環境課 彩の国 次郎
電話番号 048-830-3026
FAX番号 048-830-4774

廃棄物の処理及び清掃に関する法律第14条第1項の規定により、産業廃棄物収集運搬業の許可を受けたいので、関係書類及び図面を添えて申請します。

事業の範囲（取り扱う産業廃棄物の種類（当該産業廃棄物に石綿含有産業廃棄物が含まれる場合は、その旨を含む。）及び積替え又は保管を行うかどうかを明らかにすること。）

申請する品目の数字を丸で囲んでください。

- （区分） 積替え保管を 含む 除く 。
- （廃棄物の種類） 該当の品目に○をする。
- 1 燃え殻 2 汚泥 3 廃油 4 廃酸 5 廃アルカリ
 - 6 廃プラスチック類（石綿含有産業廃棄物 含む 除く ）
 - 7 紙くず 8 木くず 9 繊維くず 10 動植物性残さ
 - 11 動物系固形不要物 12 ゴムくず 13 金属くず
 - 14 ガラスくず・コンクリートくず及び陶磁器くず（石綿含有産業廃棄物 含む 除く ）
 - 15 鉱さい 16 がれき類（石綿含有産業廃棄物 含む 除く ）
 - 17 動物のふん尿 18 動物の死体 19 ばいじん
 - 20 政令第13号廃棄物
- 限定 有り 無し 限定は、別紙のとおり

石綿含有産業廃棄物については、「含む」か「除く」を丸で囲んでください。

事業所及び事業場の所在地

事務所 〒330-9301
埼玉県さいたま市浦和区高砂三丁目15番1号
電話番号 048-830-3026

事業場 〒
電話番号

上記事務所以外の事務所がある場合に記入してください。

石綿含有産業廃棄物以外の限定がある場合は「有り」を丸で囲み、詳細を3ページの「限定等」欄に記入してください。

事業の用に供する施設の種類及び数量

運搬車両 2台（ 2種類 ）
他の施設（容器等） 有り 無し

積替え又は保管を行う場合には、積替え又は保管を行うすべての場所の所在地及び面積並びに当該場所ごとにそれぞれ積替え又は保管を行う産業廃棄物の種類（当該産業廃棄物に石綿含有産業廃棄物が含まれる場合は、その旨を含む。）、積替えのための保管上限及び積み上げることができる高さ

運搬車両一覧及び運搬容器一覧の内容のとおりに入記してください。

※ 事務処理欄

他自治体の許可がある場合は、許可証の写しを添付してください。

既に処理業の許可（他の都道府県のものを含む。）を有している場合はその許可番号（申請中の場合には、申請年月日）	都道府県・市名	許可番号（申請中の場合は、申請年月日）
	神奈川県	014○○○○○○○○
	東京都	申請予定
	千葉県	平成○○年○○月○○日（申請中）

申請者（個人である場合）		
(ふりがな) 氏名	生年月日	本籍 住所
本名とふりがなを記入してください。外国人の方で通称名がある場合は、並記してください。		

(法人である場合)		
(ふりがな) 名称	住所	
(さいのくに かぶしきがいしゃ) 彩の国株式会社	埼玉県さいたま市浦和区高砂三丁目15番1号	

履歴事項全部証明書のとおりに入力してください。

法定代理人（申請者が法第14条第5項第2号ハに規定する未成年者である場合）		
(ふりがな) 氏名	生年月日	本籍 住所

役員（法定代理人が法人である場合）		
(ふりがな) 氏名	生年月日 役職名・呼称	本籍 住所

役員（申請者が法人である場合）		
(ふりがな) 氏名	生年月日 役職名・呼称	本籍 住所
(さいのくに たろう) 彩の国 太郎	昭和○年○月○日 代表取締役	埼玉県さいたま市浦和区高砂三丁目15番 埼玉県さいたま市浦和区高砂三丁目15番1号
(さいのくに じろう) 彩の国 次郎	昭和○年○月○日 取締役	埼玉県さいたま市浦和区高砂三丁目15番 埼玉県さいたま市浦和区高砂三丁目15番1号
(さいのくに あやこ) 彩の国 彩子	昭和○年○月○日 監査役	埼玉県さいたま市浦和区高砂三丁目15番 埼玉県さいたま市浦和区高砂三丁目15番1号

外国人の方で通称名がある場合は、並記してください。

氏名、本籍等は、住民票の写しのとおりに入力してください。

履歴事項全部証明書との整合に注意してください。

(第3面)

発行済株式総数の100分の5以上の株式を有する株主又は出資額の100分の5以上の額に相当する出資をしている者（申請者が法人である場合において当該株主又は出資をしている者がいるとき）

発行済株式の総数	1,000株		出資の額	5,000万円	
(ふりがな) 氏名又は名称	生年月日	保有する株式の数 又は出資の金額	本 籍		
		割 合	住 所		
(さいのくに たろう) 彩の国 太郎	昭和〇年 〇月〇日	600株	埼玉県さいたま市浦和区高砂三丁目15番		
		60%	埼玉県さいたま市浦和区高砂三丁目15番1号		
(とうきょう つよし) 東京 剛	昭和〇年 〇月〇日	250株	埼玉県さいたま市浦和区高砂三丁目15番		
		25%	埼玉県さいたま市浦和区高砂三丁目15番1号		
(ちば ひでき) 千葉 英輝	昭和〇年 〇月〇日	50株	埼玉県さいたま市浦和区高砂三丁目15番		
		5%	埼玉県さいたま市浦和区高砂三丁目15番1号		
(さいたま) 彩玉株式会社	彩玉 武	100株			
		10%	埼玉県さいたま市浦和区高砂三丁目15番1号		
			<p>株主が法人の場合は、その法人の代表者名を記入してください。</p>		
			<p>履歴事項全部証明書のとおりに入力してください。</p>		

氏名、本籍等は、住民票の写しのおりに記入してください。

令第6条の10に規定する使用人（申請者に当該使用人がある場合）

(ふりがな) 氏 名	生 年 月 日	本 籍
氏 名	役職名・呼称	住 所

令第6条の10に規定する使用人とは、申請者の使用人で、次に掲げるものの代表者である必要があります。

- 本店又は支店（商人以外の者にあつては、主たる事務所又は従たる事務所）
- 継続的に業務を行うことができる施設を有する場所で、廃棄物の収集若しくは運搬又は処分若しくは再生の業に係る契約を締結する権限を有する者を置くもの

備考

- ※の欄は記入しないこと。
- 「法定代理人」の欄から「令第6条の10に規定する使用人」までの各欄については、該当するすべての者を記載することとし、記載しきれないときは、この様式の例により作成した書面に記載して、その書面を添付すること。
- 「役員」の欄に記載する役員とは、業務を執行する社員、取締役、執行役又はこれらに準ずる者をいい、相談役、顧問その他いかなる名称を有する者であるかを問わず、法人に対し業務を執行する社員、取締役又はこれらに準ずる者と同程度の支配力を有するものと認められる者を含む。
- 2部提出すること。

※ 手数料欄

通常は、支店長などが相当しますが、それ以外の方の場合は、追加資料が必要な場合があります。

添付書類一覧（産業廃棄物収集運搬業（積替え保管を除く。）新規・変更・更新許可申請共通）

※ 正本には原本を添付してください。

※ **更新許可申請又は変更許可申請の場合は、従前の埼玉県での許可証の写しを添付してください。**

<input checked="" type="checkbox"/>	ページ	添付書類一覧														
<input checked="" type="checkbox"/>		1 申請者等に関する書類（法人（1）～（3）、個人（3））														
<input type="checkbox"/>		（1）定款又は寄附行為の写し（※1）														
<input type="checkbox"/>		（2）登記事項証明書（履歴事項全部証明書）（※2）														
<input type="checkbox"/>		（3）個人事業主又は許可申請書の2～3面に記載した役員（※3）、株主（出資者）（※4） ア 住民票（※5） イ 登記されていないことの証明書（※6） ウ 株主（出資者）が法人である場合は、その登記事項証明書（履歴事項全部証明書）（※2）														
<input type="checkbox"/>		（4）政令使用人に関する書類（※7）														
<input type="checkbox"/>		（5）法定代理人に関する書類（※8）														
<input type="checkbox"/>		2 案内図（法人：登記簿上の本店の案内図、個人：住民票の住所の案内図）（新規申請のみ必要）														
<input checked="" type="checkbox"/>		3 事業計画の概要を記載した書類														
<input type="checkbox"/>	P 3	（1）取り扱う産業廃棄物の種類、（2）収集運搬業に係る従業員人数														
<input type="checkbox"/>	P 4	（3）事業の全体計画（変更許可申請の場合は、変更に係る計画を記載すること。） ※1つの予定排出事業者につき、1枚添付してください。 ※更新申請の場合は不要です。 ア 予定排出事業者 イ 収集運搬する産業廃棄物（特別管理産業廃棄物）の種類、運搬量及び予定運搬先等														
<input type="checkbox"/>	P 5	4 誓約書														
<input checked="" type="checkbox"/>		5 運搬施設の概要														
<input type="checkbox"/>	P 6	（1）運搬車両一覧														
<input type="checkbox"/>	P 7	（2）車両の写真（※9）														
<input type="checkbox"/>	P 8	（3）車両の表示の写真（※9）														
<input type="checkbox"/>		（4）自動車検査証の写し（申請日に有効なもの）（※10）														
<input type="checkbox"/>	P 9	（5）借上げ車両を登録する場合の添付書類 ※ 様式に記載されている追加の添付書類が必要です。														
<input type="checkbox"/>	P 10	（6）運搬容器一覧														
<input type="checkbox"/>	P 11	（7）容器の写真（※9）														
<input checked="" type="checkbox"/>		6 経理的基礎に関する書類（法人（1）～（3）、個人（3）～（5））														
		※ 決算期を迎えていない新規設立法人は（6）・（7）を併せて添付してください。														
		※ 債務超過（直前期の自己資本がマイナス）である場合は、下表の追加書類を添付してください。														
		<table border="1"> <thead> <tr> <th colspan="2">損益計算書</th> <th rowspan="2">追加書類</th> </tr> <tr> <th>直前期の 経常利益</th> <th>直前3年間の 経常利益の平均</th> </tr> </thead> <tbody> <tr> <td>+</td> <td></td> <td>（7） 財務実績・計画書</td> </tr> <tr> <td></td> <td>+</td> <td>（7） 財務実績・計画書</td> </tr> <tr> <td>-</td> <td>-</td> <td>（8） 財務診断書（中小企業診断士又は公認会計士が作成したもの）</td> </tr> </tbody> </table>	損益計算書		追加書類	直前期の 経常利益	直前3年間の 経常利益の平均	+		（7） 財務実績・計画書		+	（7） 財務実績・計画書	-	-	（8） 財務診断書（中小企業診断士又は公認会計士が作成したもの）
損益計算書		追加書類														
直前期の 経常利益	直前3年間の 経常利益の平均															
+		（7） 財務実績・計画書														
	+	（7） 財務実績・計画書														
-	-	（8） 財務診断書（中小企業診断士又は公認会計士が作成したもの）														
<input type="checkbox"/>		（1）直前3年の決算書類（①貸借対照表、②損益計算書、③株主資本等変動計算書、④個別注記表）（※11）														
<input type="checkbox"/>		（2）法人税の納税証明書（その1）（直前3年分）（※12）														
<input type="checkbox"/>	P 12	（3）事業の開始に要する資金の総額及びその資金の調達方法														
<input type="checkbox"/>		（4）申告所得税の納税証明書（その1）（直前3年分）（※13）														
<input type="checkbox"/>	P 13	（5）資産に関する調書														
<input type="checkbox"/>		（6）金融機関の残高証明書（※14）														
<input type="checkbox"/>	P 14	（7）財務実績・計画書														
<input type="checkbox"/>	P 15	（8）財務診断書（中小企業診断士又は公認会計士が作成したもの）（※15）														
<input type="checkbox"/>		7 許可申請に関する講習会修了証の写し（申請日に有効なもの）（※16）														
<input type="checkbox"/>	P 16	8 変更事項届出書（更新申請の場合で、該当があるときに限り、添付が必要です。）														

最寄りの公共機関等が明示されたものを添付してください。

- ※1 **定款等**に変更がある場合は、その変更が分かる議事録の写し等も併せて添付してください。
- ※2 **履歴事項全部証明書**は、**3か月以内**に発行されたものを添付してください。
 なお、過去5年間の商号及び本店所在地の全てが確認できない場合は、閉鎖事項全部証明書又は閉鎖登記簿謄本も併せて添付してください。
- ※3 **役員等**には、取締役、執行役、監査役、相談役、顧問及び法人に対し業務を執行する社員を含みます。
- ※4 **株主**が亡くなって、遺産分割協議中の場合には、当該株主が亡くなったことを証明する書類（住民票の除票等）を添付してください。
- ※5 **住民票**は、**3か月以内**に発行された、本籍地（外国人にあっては、国籍等）の記載のあるものを添付してください。
 また、マイナンバーの記載がないものを添付してください。
- ※6 **登記されていないことの証明書**は、**3か月以内**に発行された、法務局が発行する成年被後見人又は被保佐人に該当しない旨の登記事項証明書を添付してください。
- ※7 **政令使用人**の住民票（本籍地の記載のあるもの）及び登記されていないことの証明書が必要です。
- ※8 **法定代理人**が法人の場合は、添付書類一覧の1（3）ア～ウが必要です。
法定代理人が個人の場合は、住民票（本籍地の記載のあるもの）及び登記されていないことの証明書が必要です。
- ※9 変更申請又は更新申請の場合、追加する車両や容器がなければ**写真**の添付は不要です。
- ※10 埼玉県条例によるディーゼル車規制によって粒子状物質（PM）減少装置の装着が義務付けられている車両については、**粒子状物質減少装置装着証明書等の写し**も併せて添付してください。
- ※11 **株主資本等変動計算書、個別注記表**を作成していない場合は、その旨を記載した書類を添付してください。
- ※12 **法人税の納税証明書**は、**3か月以内**に発行されたものを添付してください。
- ※13 **所得税の納税証明書**は、**3か月以内**に発行されたものを添付してください。
 会社勤めであった場合は、源泉徴収票の写しも併せて添付してください。
- ※14 金融機関から融資を受けている場合は、融資証明書も併せて添付してください。
- ※15 **財務診断書**には、作成者の資格を証する書類（中小企業診断士の登録証の写し等）も併せて添付してください。
- ※16 技術的能力を説明する書類として、申請者、役員等又は政令使用人が受講した許可申請に関する**講習会の修了証の写し（収集運搬業課程）**を添付してください。

添付する講習会の修了証の種類は、下表のとおりです。

		新規課程 5年間有効		更新課程 2年間有効	
		産業廃棄物	特別管理 産業廃棄物	産業廃棄物	特別管理 産業廃棄物
新規 許可	産業廃棄物収集運搬業	○※1	○※1		
	特別管理産業廃棄物収集運搬業		○※1		
更新 許可	産業廃棄物収集運搬業	○	○	○	○
	特別管理産業廃棄物収集運搬業		○		○
変更 許可	産業廃棄物収集運搬業	○	○	○※2	○※2
	特別管理産業廃棄物収集運搬業		○		○※2

- ※1 他自治体で既に許可を収集運搬業の許可を取得している場合は、更新課程でも構いません。
- ※2 変更許可申請の場合は、更新課程のものも**5年間有効**です。

講習会に関する問い合わせは、以下のとおりです。（埼玉県庁ではありません。）

- ・ 公益財団法人 日本産業廃棄物処理振興センター TEL03(5275)7115
- ・ 一般社団法人 埼玉県環境産業振興協会 TEL048(822)3131

第1面及び「(3) 事業の全体計画」との整合に注意してください。

3 事業計画の概要を記載した書類

(1) 取り扱う産業廃棄物の種類

該当する種類に「○」印を付けるとともに、限定等について記入してください。
変更許可申請の場合は、変更する廃棄物の種類のみ「○」印を付けてください。

種類	該当に○	限定等
燃え殻		
汚泥		
廃油		
廃酸		
廃アルカリ		
廃プラスチック類	○	石綿含有産業廃棄物を 含む 除く
紙くず	○	石綿含有産業廃棄物については、「含む」か「除く」を丸で囲んでください。
木くず	○	
繊維くず	○	
動植物性残さ		
動物系固形不要物		
ゴムくず		
金属くず	○	
ガラスくず・コンクリートくず 及び陶磁器くず	○	石綿含有産業廃棄物を 含む 除く
鉱さい		
がれき類	○	石綿含有産業廃棄物を 含む 除く
動物のふん尿		
動物の死体		
ばいじん		
政令第13号廃棄物 (処分するために処理したもの)		

必ず記入してください。

(2) 収集運搬業に係る従業員人数

運転手	作業員	事務員	その他
3 人	2 人	1 人	0 人

（3）事業の全体計画（変更許可申請の場合は、変更に係る計画を記載してください。）

1つの予定排出事業者につき、1枚添付してください。

排出場所又は予定運搬先が埼玉県外の場合は、その自治体の産業廃棄物収集運搬業の許可証の写しを添付してください。

※ 更新許可申請の場合は不要です。

一般的にその業種から排出されない品目がある場合は、補足説明を追記してください。

ア 予定排出事業者

事業者の住所	埼玉県〇〇市〇〇町〇丁目〇番地
氏名又は名称	埼玉建設 株式会社
電話番号	048-〇〇〇-〇〇〇〇
排出場所	埼玉県内の各工事現場
業種	建設業

イ 収集運搬する産業廃棄物（特別管理産業廃棄物）の種類、運搬量及び予定運搬先等

産業廃棄物（特別管理産業廃棄物）の種類（許可申請品目）	1か月当り運搬量（t・m）	予定運搬先の都道府県名
1 廃プラスチック類	5 t	東京都
2 紙くず	2 t	東京都
3 木くず	2 t	東京都
4 繊維くず	2 t	神奈川県
5 金属くず	5 t	神奈川県
6 ガラスくず・コンクリートくず（がれき類を除く。）及び陶磁器くず	3 t	神奈川県
7 がれき類	10 t	埼玉県
8		
9		
10		
11		
12		

排出場所又は運搬先に他都道府県が含まれる場合は、その都道府県の許可証の写し（申請中の場合は收受印のある申請書の第1面）を添付してください。

※廃棄物処理の実態から不明瞭な点等があると認められる場合は、内容の確認のため、補足資料を求めることがあります。

4 誓約書（申請に当たっては、事前に内容をよくお読みください。）

（あて先） 埼玉県知事

廃棄物の処理及び清掃に関する法律（昭和45年法律第137号。以下「法」という。）第14条第5項第2号（又は第14条の4第5項第2号、第15条の2第1項第4号）の規定のうち、以下に掲げる欠格事項について、該当しない旨誓約します。

根拠条文		欠格事項の内容
法第14条第5項第2号	法第7条第5項第4号	
イ（申請者） ハ（法定代理人） ニ（法人役員） ホ（使用人）	イ	○ 成年被後見人若しくは被保佐人又は破産者で復権を得ない者
	ロ	○ 禁錮以上の刑に処せられ、その執行を終わり、又は執行を受けることがなくなった日から5年を経過しない者
	ハ	○ 「廃棄物の処理及び清掃に関する法律」、「浄化槽法」その他生活環境の保全を目的とする法令で政令で定めるもの（「大気汚染防止法」「騒音規制法」「海洋汚染等及び海上災害の防止に関する法律」「水質汚濁防止法」「悪臭防止法」「振動規制法」「特定有害廃棄物等の輸出入等の規制に関する法律」「ダイオキシン類対策特別措置法」「ポリ塩化ビフェニル廃棄物の適正な処理の推進に関する特別措置法」）若しくはこれらの法令に基づく処分若しくは暴力団員による不当な行為の防止等に関する法律（第32条の3第7項及び第32条の11第1項を除く。）の規定に違反し、又は刑法第204条（傷害罪）、第206条（現場助勢罪）、第208条（暴行罪）、第208条の2（凶器準備集合及び結集罪）、第222条（脅迫罪）若しくは第247条（背任罪）の罪若しくは暴力行為等処罰ニ関スル法律の罪を犯し、罰金の刑に処せられ、その執行を終わり、又は執行を受けることがなくなった日から5年を経過しない者
	ニ	○ 第7条の4第1項（第4号に係る部分を除く。）若しくは第2項若しくは第14条の3の2第1項（第4号に係る部分を除く。）若しくは第2項（これらの規定を第14条の6において読み替えて準用する場合を含む。）又は浄化槽法第41条第2項の規定により許可を取り消され、その取消の日から5年を経過しない者（当該許可を取り消された者が法人である場合（第7条の4第1項第3号又は第14条の3の2第1項第3号（第14条の6において準用する場合を含む。））に該当することにより許可が取り消された場合を除く。）においては、当該取消しの処分に係る行政手続法（平成5年法律第88号）第15条の規定による通知があった日前60日以内に当該法人の役員（業務を執行する社員、取締役、執行役又はこれらに準ずる者をいい、相談役、顧問その他いかなる名称を有する者であるかを問わず、法人に対し業務を執行する社員、取締役、執行役又はこれらに準ずる者と同等以上の支配力を有するものと認められる者を含む。以下この号、第8条の5第6項及び第14条第5項第2号ニにおいて同じ。）であった者で当該取消の日から5年を経過しないものを含む。）
	ホ	○ 第7条の4若しくは第14条の3の2（第14条の6において読み替えて準用する場合を含む。）又は浄化槽法第41条第2項の規定による許可の取消しの処分に係る行政手続法第15条の規定による通知があった日から当該処分をする日又は処分をしないことを決定する日までの間に第7条の2第3項（第14条の2第3項及び第14条の5第3項において読み替えて準用する場合を含む。以下この号において同じ。）の規定による一般廃棄物若しくは産業廃棄物の収集若しくは運搬若しくは処分（再生することを含む。）の事業のいずれかの事業の全部の廃止の届出又は浄化槽法第38条第5号に該当する旨の同条の規定による届出をした者（当該事業の廃止について相当の理由がある者を除く。）で、当該届出の日から5年を経過しないもの
	ヘ	○ ホに規定する期間内に第7条の2第3項の規定による一般廃棄物若しくは産業廃棄物の収集若しくは運搬若しくは処分の事業のいずれかの事業の全部の廃止の届出又は浄化槽法第38条第5号に該当する旨の同条の規定による届出があった場合において、ホの通知の日前60日以内に当該届出に係る法人（当該事業の廃止について相当の理由がある法人を除く。）の役員若しくは政令で定める使用人であった者又は当該届出に係る個人（当該事業の廃止について相当の理由がある者を除く。）の政令で定める使用人であった者で、当該届出の日から5年を経過しないもの
	ト	○ その業務に対し不正又は不誠実な行為をするおそれがあると認めるに足りる相当の理由がある者
ロ（申請者） ハ（法定代理人） ニ（法人役員） ホ（使用人）		○ 暴力団員による不当な行為の防止等に関する法律第2条第6号に規定する暴力団員（以下この号において「暴力団員」という。）又は暴力団員でなくなった日から5年を経過しない者（以下この号において「暴力団員等」という。）
ヘ（申請者）		○ 暴力団員等がその事業活動を支配する者

申請者、法定代理人^{※1}、役員^{※2}、使用人^{※3}については、上記の欠格条項に該当しません。

申請日を記入してください。

平成〇〇年〇〇月〇〇日

申請者

住所 埼玉県さいたま市浦和区高砂三丁目15番1

氏名 彩の国株式会社

代表者 彩の国 太郎

（法人にあっては名称及び代表者の氏名）

代表者
印の押印
が必要です。

※1 法定代理人が法人である場合においては、その役員を含む。

※2 役員には、取締役、執行役、相談役、顧問、法人に対し業務を執行する社員、発行株式総数の100分の5以上の株式を有する株主又は100分の5以上の額に相当する出資をしている者を含む。

※3 使用人とは、申請者の使用人で、本店又は支店（又は主たる事務所又は従たる事務所）の代表者、産業廃棄物処理業に係る契約を締結する権限を有する者（法施行令第4条の7）を置くものの代表者をいう。

車検証の使用者が申請者でない場合は、必ずチェックしてください。

車検証等を確認し、必ずどちらかにチェックしてください。

5 運搬施設の概要
（1）運搬車両一覧

車体の形状 ※1	自動車登録番号 又は車両番号 ※1			最大 積載量 ※1	借上げ車両（車検証上の 使用者が申請者でない） 場合は <input checked="" type="checkbox"/> ※2	ディーゼル規制※3 (いずれかに <input 2"="" checked="" type="checkbox/>)</th> <th rowspan="/> 登録状況 (該当に○)		
	規制 対象外	規制対象 ※4						
ダンプ	大宮 〇〇	あ	1234	2,000kg	<input type="checkbox"/>	<input checked="" type="checkbox"/>	<input type="checkbox"/>	新規・既存 ・削除
キャブ オーバ	大宮 〇〇	い	5678	3,000kg	<input type="checkbox"/>	<input checked="" type="checkbox"/>	<input type="checkbox"/>	新規・既存 ・削除
					<input type="checkbox"/>	<input type="checkbox"/>	<input type="checkbox"/>	新規・既存 ・削除
					<input type="checkbox"/>	<input type="checkbox"/>	<input type="checkbox"/>	新規・既存 ・削除
					<input type="checkbox"/>	<input type="checkbox"/>	<input type="checkbox"/>	新規・既存 ・削除
					<input type="checkbox"/>	<input type="checkbox"/>	<input type="checkbox"/>	新規・既存 ・削除
					<input type="checkbox"/>	<input type="checkbox"/>	<input type="checkbox"/>	新規・既存 ・削除
					<input type="checkbox"/>	<input type="checkbox"/>	<input type="checkbox"/>	新規・既存 ・削除
					<input type="checkbox"/>	<input type="checkbox"/>	<input type="checkbox"/>	新規・既存 ・削除
					<input type="checkbox"/>	<input type="checkbox"/>	<input type="checkbox"/>	新規・既存 ・削除
					<input type="checkbox"/>	<input type="checkbox"/>	<input type="checkbox"/>	新規・既存 ・削除
					<input type="checkbox"/>	<input type="checkbox"/>	<input type="checkbox"/>	新規・既存 ・削除
					<input type="checkbox"/>	<input type="checkbox"/>	<input type="checkbox"/>	新規・既存 ・削除
					<input type="checkbox"/>	<input type="checkbox"/>	<input type="checkbox"/>	新規・既存 ・削除
					<input type="checkbox"/>	<input type="checkbox"/>	<input type="checkbox"/>	新規・既存 ・削除
					<input type="checkbox"/>	<input type="checkbox"/>	<input type="checkbox"/>	新規・既存 ・削除
					<input type="checkbox"/>	<input type="checkbox"/>	<input type="checkbox"/>	新規・既存 ・削除
					<input type="checkbox"/>	<input type="checkbox"/>	<input type="checkbox"/>	新規・既存 ・削除
					<input type="checkbox"/>	<input type="checkbox"/>	<input type="checkbox"/>	新規・既存 ・削除

車検証のとおりに入力してください。

※1 自動車検査証（車検証）上の記載事項を記入してください。
 ※2 借上げ車両の場合は、「（5）借上げ車両を登録する場合の添付書類」等の追加書類が必要です。
 ※3 車検証の型式欄の記載が「KK-」、「KL-」、「KC-」等で始まる場合、埼玉県
 の条例によるディーゼル車規制の対象となる可能性があります。
 ※4 該当する場合は、粒子状物質減少装置装着証明書等の写しを添付してください。

運搬車両一覧に記入した新規車両の数の用紙を用意して、カラー写真を添付してください。

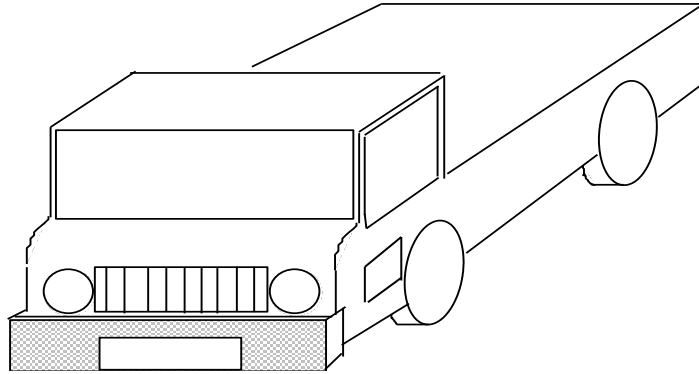
（2）車両の写真

車両のカラー写真を添付してください。

自動車登録番号
又は車両番号

大宮〇〇あ1234

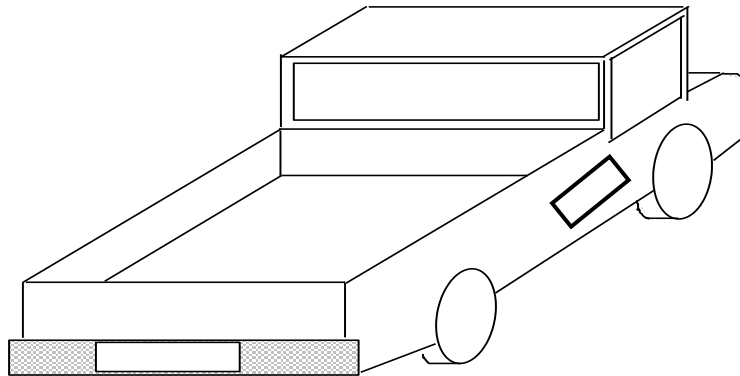
斜め前方



- ※1 ナンバー及び車両の形状が明瞭に確認できるものを貼付してください。
- ※2 長期間の保存に耐えるものを使用してください。

ナンバープレートの文字が全て読めるように撮影してください。

斜め後方



- ※1 ナンバー及び車両の形状が明瞭に確認できるものを貼付してください。
- ※2 長期間の保存に耐えるものを使用してください。

（3）車両の表示の写真

産業廃棄物収集運搬業に係る表示項目が明らかなカラー写真を添付してください。
なお、他の自治体で産業廃棄物処理業の許可を取得していない場合は、添付不要です。

〈表示項目〉

- ①産業廃棄物の収集又は運搬の用に供する運搬車である旨
- ②許可業者の氏名又は名称（屋号は不可）
- ③統一許可番号（下6桁）

〈表示例〉

産業廃棄物収集運搬車
株式会社〇〇△△
999999

写
真

産業廃棄物収集運搬車
彩の国株式会社
999999

表示項目が適正かどうか確認してください。

- ※1 新規許可申請の場合でも、他の自治体で既に許可を取得している場合は表示の写真が必要です。
- ※2 表示の写真は1台分で構いません。
- ※3 マグネットプレート等で表示を作成している場合は、当該プレートの写真でも構いません。

借上げ車両の場合は必須となります。契約書の内容について確認の上、配置図、関係書類を添付してください。

（５）借上げ車両を登録する場合の添付書類

平成 年 月 日

（宛 先）

埼玉県知事

申請者

氏 名

（法人にあつては名称及び代表者の氏名）

法第14条の3の3の規定（名義貸しの禁止）に違反しないことを明らかにするため、追加書類を添付し、証明します。

【追加添付書類】

1 車両の賃貸借契約書の写し

車両の賃貸借契約書は、少なくとも次の項目が必ず記載されている必要があります。

- （１）申請者と貸主（車検証上の使用者）との間の契約であること
- （２）1年以上の車両賃貸借期間を有すること
- （３）対象となる車両の登録ナンバー
- （４）賃貸借の期間及び料金（無料の場合は、使用貸借契約書でも構いません。）
- （５）産業廃棄物収集運搬業の用に供すること
- （６）独占継続的であること
- （７）（車検証上の「使用者」と「所有者」が異なる場合）

車両の使用者が申請者と車両賃貸借契約をすることについて、所有者が了承していることを証明する事項

2 駐車場の配置図

3 駐車場関係書類及び雇用関係書類

下表に従って、書類を添付してください。

該当 に○	駐車場の状況	添付書類	
		駐車場関係書類	雇用関係書類
	申請者が 所有する駐車場	土地の全部事項証明書	/
	申請者が 確保した駐車場	土地の賃貸借契約書の写し	
	車両の貸主が 所有する駐車場※	土地の全部事項証明書	車両の貸主と申請者との 雇用契約書又は雇用関係 を証する書類
	車両の貸主が 確保した駐車場※	土地の賃貸借契約書の写し	

※ 法人の車両を借り上げる場合は、申請者が駐車場を確保する必要があるので選択できません。

容器を使用しない場合は、使用しない旨を記入して添付してください。

（6）運搬容器一覧

容器の種類	容器の材質	容器を使用する廃棄物の種類
蓋付きオープンドラム缶	鉄製	がれき類

- ※ 石綿含有産業廃棄物を運搬する場合は、以下の追加書類を添付してください。
- ① 石綿含有産業廃棄物を運搬する車両の荷台の写真（荷台の底面が写っているもの）
 - ② 石綿含有産業廃棄物を運搬する容器のカタログ（材質が確認できるもの）
 - ③ 飛散防止用のシートの写真又はカタログ

【参考】運搬容器の例

「○」は、その品目が運搬できる組合せを示します。
 「○」以外の組合せ及び例にない容器については、追加資料が必要な場合があります。

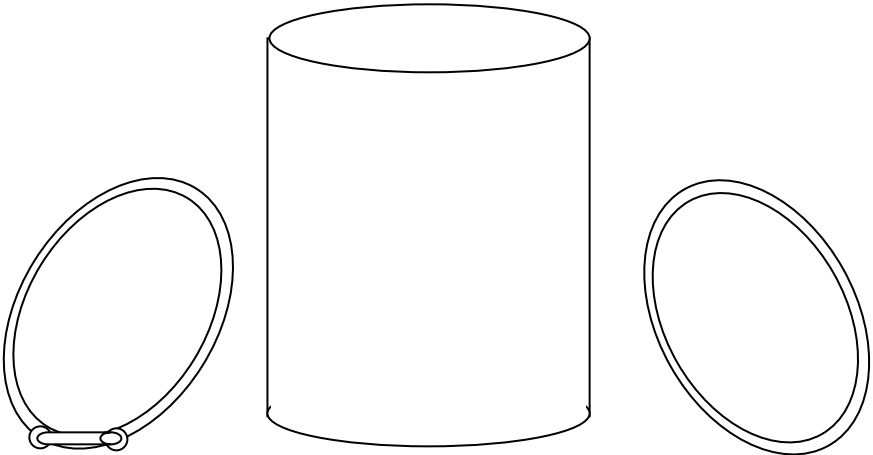
産業廃棄物の種類	容器なし	フレコンバック	クローズドラム（鉄製）	蓋付きオープンドラム缶（鉄製）	クローズケミカルドラム	蓋付きオープンケミカルドラム	ポリタンク	コンテナ（鉄製）
燃え殻	/	○	/	○	/	○	/	○
汚泥	/	/	/	○	/	○	/	○
廃油	/	/	○	○	○	○	○	/
廃酸	/	/	/	/	○	○	○	/
廃アルカリ	/	/	/	/	○	○	○	/
廃プラスチック類	○	○	/	○	/	○	/	○
紙くず	○	○	/	○	/	○	/	○
木くず	○	○	/	○	/	○	/	○
繊維くず	○	○	/	○	/	○	/	○
動植物性残さ	/	/	/	○	/	○	/	○
動物系固形不要物	/	/	/	○	/	○	/	○
ゴムくず	○	○	/	○	/	○	/	○
金属くず	○	○	/	○	/	○	/	○
ガラスくず・コンクリートくず及び陶磁器くず	○※1	○	/	○	/	○	/	○
鋳さい	○※1	○	/	○	/	○	/	○
がれき類	○※1	○	/	○	/	○	/	○
動物のふん尿	/	/	/	○	/	○	/	○
動物の死体	/	/	/	○	/	○	/	○
ばいじん	/	○	/	○	/	○	/	○
石綿含有産業廃棄物	/	○	/	/	/	/	/	/

※ 車両の構造により、液状の廃棄物を容器なしで運搬できる車両（清掃車、糞尿車、タンク車など）を使用する場合は、容器不要です。

フレコンバッグのように畳める容器の場合は、広げた状態で撮影してください。

(7) 容器の写真

容器のカラー写真を添付してください。

容器の種類	蓋付きオープンドラム缶
写 真	<p style="text-align: center;">オープンドラムの撮影例</p>  <p>※1 容器の全体及び内側が確認できるように撮影してください。 ※2 同一の容器を複数使用する場合は、容器の種類ごとに1枚の写真で構いません。</p>

容器の種類	
写 真	<p>※1 容器の全体及び内側が確認できるように撮影してください。 ※2 同一の容器を複数使用する場合は、容器の種類ごとに1枚の写真で構いません。</p>

（3）事業の開始に要する資金の総額及びその資金の調達方法

ア 事業の開始に要する資金の総額

新規許可及び変更許可等により新たな設備投資がある場合は、下表に記入してください。

設備投資がない場合は、「**新たな設備投資なし**」と記入してください。

区 分	金 額（千円）
車両の購入費 2,000千円×2台	4,000
総 額	4,000

許可申請手数料などは設備投資に該当
しませんので、ご注意ください。

イ 資金調達方法

調達先	金額（借入額等）（千円）	借入残高（千円）	借入先等	返済期限
自己資金	4,000			
民間融資、 公的資金等			金融機関名 支店 金融機関名 支店 金融機関名 支店 金融機関名 支店	
その他 （具体的に記入）				
合 計	4,000			

（5）資産に関する調書（申請者が個人の場合）

	資 産		負 債		
	金 額	備 考		金 額	備 考
預貯金	円 円 円		借入金	円 円 円	
有価証券	円 円		買掛金	円	
土 地	円	所在地： 地 目： 面積等： 所在地： 地 目： 面積等： 所在地： 地 目： 面積等：		円	
建 物	円	所在地： 用 途： 面積等：		円	
車 両	円 円	車種： 所有者： 車種： 所有者：		円	
備品等	円	種類：			
売掛金	円				
合 計	円		合 計	円	

上記のとおり、相違ありません。

平成 年 月 日

住 所

氏 名

印

誓約書と同じ印を
押印してください。

（7）財務実績・計画書

※ ホームページにエクセルファイルがあります。

ア 直前3年の実績及び今後5年間の計画書

（単位： 円）

		実績			計画(見込み)				
会計年度		3年前	2年前	直近の 事業年度	1年後	2年後	3年後	4年後	5年後
貸 資 産	流動資産								
	固定資産								
	繰延資産								
資産合計									
借 対 債	流動負債								
	固定負債								
	合計								
純 資 産	資本金								
	法定準備金								
	剰余金又は欠損金								
	合計								
総資本合計									
損 益 計 算 書	売上高								
	売上原価								
	売上総利益								
	販売費及び一般管理費								
	営業利益								
	営業外収益								
	営業外費用								
	経常利益								
	特別利益								
	特別損失								
税引前当期利益									
法人税等充当額									
税引後当期利益									

同じ額になる項目なので、整合に注意してください。

イ 今後5年間の計画について、該当するものに全てチェックし、具体的内容について記述してください。（新規設立法人の場合は、記入不要です。）

- 経費削減することで、収益改善を図る。
- 売上を向上させることで、収益改善を図る。
- 上記以外の方法により、債務超過を脱する。

具体的内容（記述） ※必ず記入してください。

「イ」でチェックした事項に関して記述してください。

(8) 財務診断書（中小企業診断士又は公認会計士が作成してください。）

ア 会社概要（主要事業、規模、略歴などについて記入してください。）

--

イ 直近3年分の財務諸表に基づく財務診断（財務指標による診断結果を記入してください。）

--

ウ 債務超過に至った原因（具体的に記入してください。）

--

エ 今後5年間の計画書（様式）の分析（具体的に記入してください。）

--

オ 債務超過の改善策及びその実現可能性（法人の経営努力による改善策を記入してください。）

--

カ 作成者（中小企業診断士又は公認会計士の資格を証する書類を添付してください。）

資格名	
氏名	(印)